

B-R

受信タワー

取扱説明書 V1.0



2022.04



AP-REFINE

株式会社 エイピーリファイン




お使いになる前に、本書をお読み下さい。
お読みになった後は、いつでも使用できるよう、ファイル等に綴じて
大切に保管して下さい。

正しく安全にお使いいただくために




弊社製品をお買い上げいただきまして誠にありがとうございます。

ご使用前にこの取扱説明書をよくお読みになり、内容を理解してからお使いください。

表示内容を無視して誤った使い方をしたときに生じる危害や損害の程度を、次の表示で区分し説明します。

 危険	この表示の欄は「死亡または重傷等を負う可能性が想定され、かつ危険発生時の警告の緊急性が高い」内容です。
 警告	この表示の欄は「死亡または重傷等を負う可能性が想定される」内容です。
 注意	この表示の欄は「障害を負う可能性または物的損害のみが発生する可能性が想定される」内容です。






以下の絵表示は、お守りいただく内容区分を説明しています。

	このような絵表示はしてはいけない「禁止」であることを示します。
	このような絵表示は必ずしていただく「強制」であることを示します。
	このような絵表示は注意を促す内容であることを示します。

お使いになる人や他の人への危害、財産への損害を未然に防止するためにも、次の事柄は必ずお守りください。



警告

	分解、改造をしないでください。 けがなどの事故、または故障を起こす恐れがあります。 また保証を受けられなくなることがあります。
	足を掛けて登ったり、踏み台にするなど用途以外に使用しないでください。 けがなどの事故、または故障を起こす恐れがあります。
	本体が破損したり、部品が破損・紛失した場合は使用をやめてください。 けがなどの事故、または故障を起こす恐れがあります。
	製品を使用する場合は、ご使用のパソコンや周辺機器のメーカーが指示している危険、警告、注意の表示を厳守してください。
	水平、平たんで周囲に危険物がない安全な場所でご使用ください。 けがなどの事故、または故障を起こす恐れがあります。

 **注意**

定期的に各部が緩んでいないか、部品が壊れていないか点検してください。
けがなどの事故、または故障を起こす恐れがあります。



メーカーによって製造または承認されていないアクセサリ、部品を使用しないでください。
けがなどの事故、または故障を起こす恐れがあります。
また保証を受けられなくなることがあります。



メーカーが提供または推奨する交換部品のみを使用してください。
けがなどの事故、または故障を起こす恐れがあります。
また保証を受けられなくなることがあります。



本体が転倒しないよう、設置場所に応じて転倒対策を行って下さい。
キャスターで移動する際は、運搬中に転倒する危険がありますので周囲に十分に注意し、複数
人で移動させてください。



管理者が使用状況を確認できる場所に設置して下さい。
用途と異なる使用をしていないか、すぐに確認できる場所で管理して下さい。



フローリング等でのご使用は床に傷が付く恐れがありますのでご注意ください。



中古品につきましては、弊社の保証対象から除外されます。

目次

目次	iv
はじめに	v
同梱品	v
オプション	v
1 基本編	1-1
1-1 各部の名称	1-2
1-2 使用前の準備	1-3
1-2-1 スタッカーの設置.....	1-3
1-2-2 ロールホルダーの装着.....	1-4
1-2-3 プリンターおよびロール紙の装着.....	1-5
1-3 ハードウェア仕様	1-7

はじめに

この度は受信タワーをお買い上げいただきまして、誠にありがとうございます。

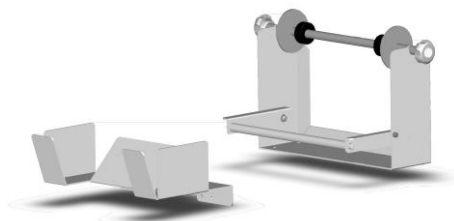
この取扱説明書は受信タワーについて説明するものです。

お客様の業務の効率化に受信タワーがお役に立てれば幸いです。

同梱品



受信タワー本体×1



プリンター部材×2



電源タップ×1



(耐震金具×2)

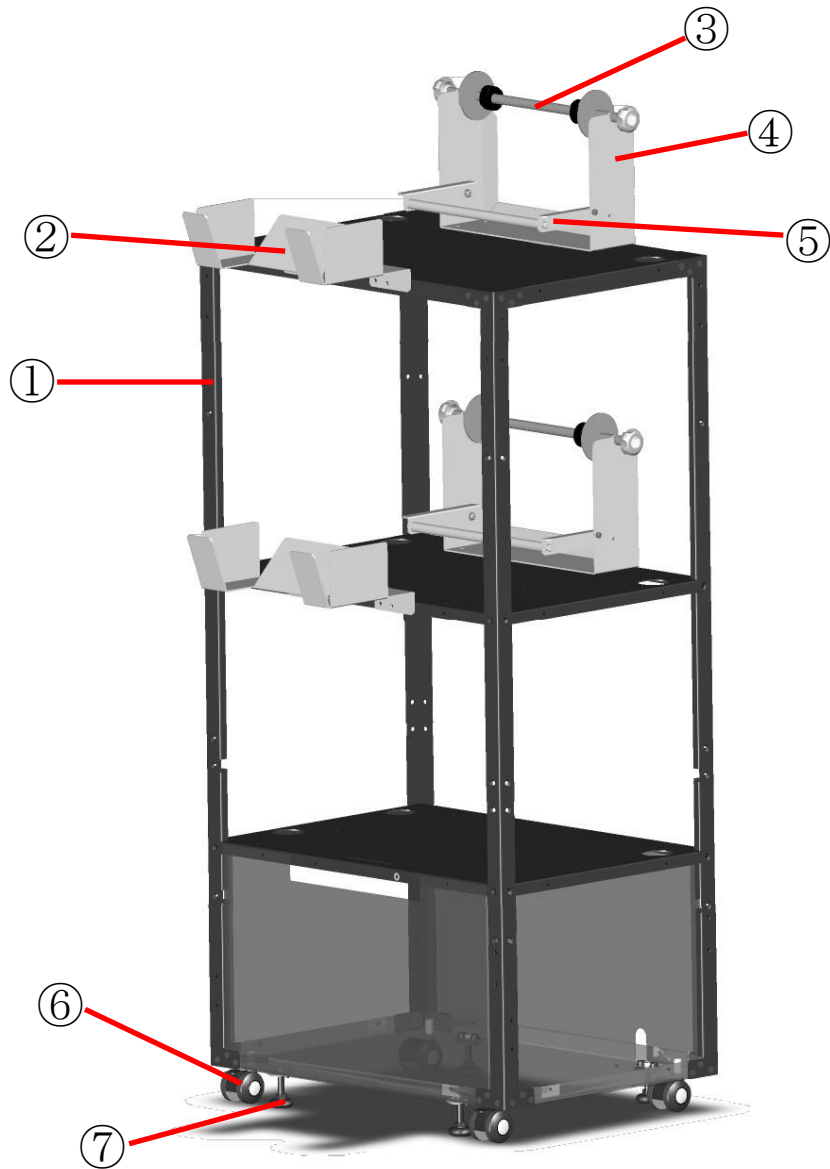
オプション

- | | |
|-----------|-------------|
| ・ プリンター部材 | AP435A-31 |
| ・ 横板 | AP435A-0044 |
| ・ 中子 | AP435A-14 |
| ・ 延長 BOX | AP435A-12 |
| ・ AC パネル | AP435A-13 |

第 1 章

基本編

1-1 各部の名称



- ① 本体
- ② スタッカー（用紙受け）
- ③ ホルダー芯（用紙支え）
- ④ ロールホルダー（用紙置き）
- ⑤ ダンパー（用紙抑え）
- ⑥ キャスター（運搬性向上）
- ⑦ アジャスターフット（安定性向上）

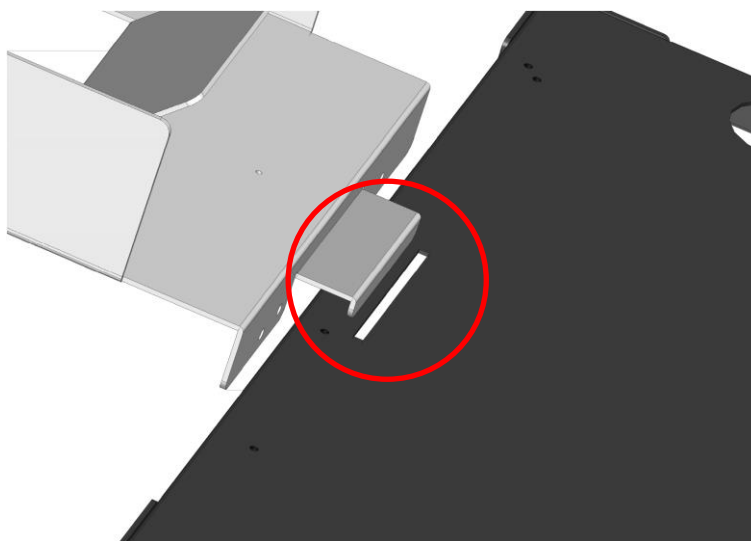
1-2 使用前の準備

受信タワーを使用する前に、次の準備と確認をしてください。

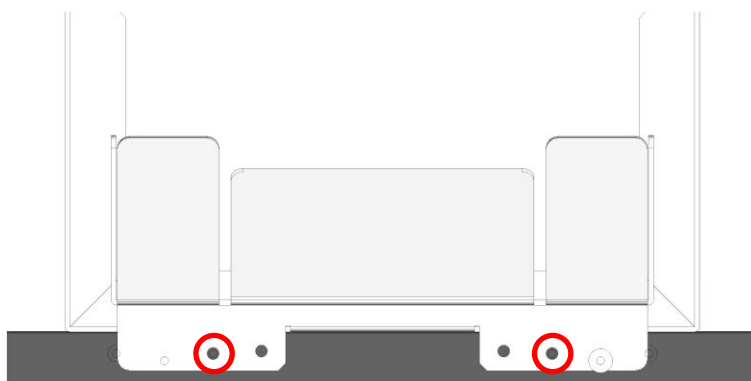
1-2-1 スタッカーの設置

受信タワーでは、プリンターから排出される用紙を貯めておく一時的な置場としてスタッカーを標準で搭載しています。以下を参考に本体に取り付けてください。

- ① 以下図のようにスタッカー背面のL字金具を本体の長穴に差し込む



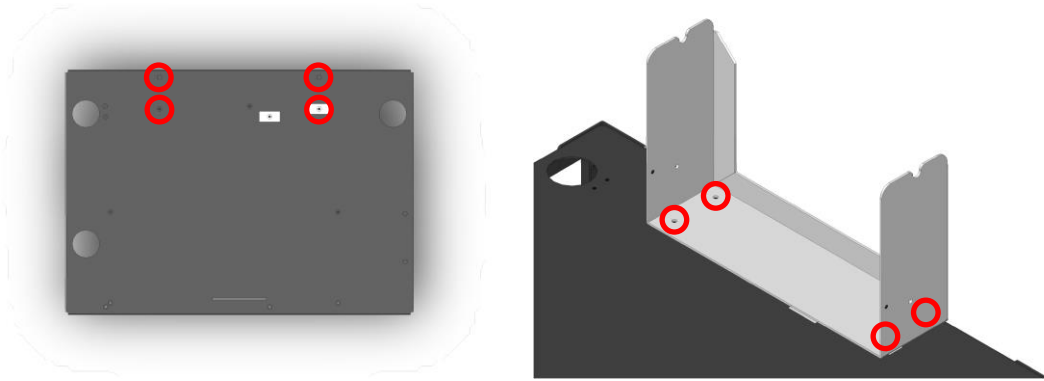
- ② 以下2か所をネジ留め(M4)し、固定する



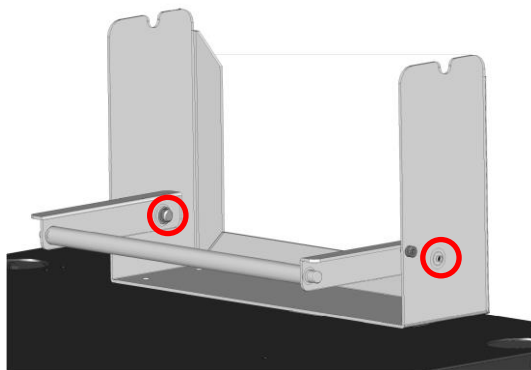
1-2-2 ロールホルダーの装着

受信タワーでは、プリンターへ安定して紙を送るロールホルダーを標準で搭載しています。以下を参考に本体に取り付けてください。

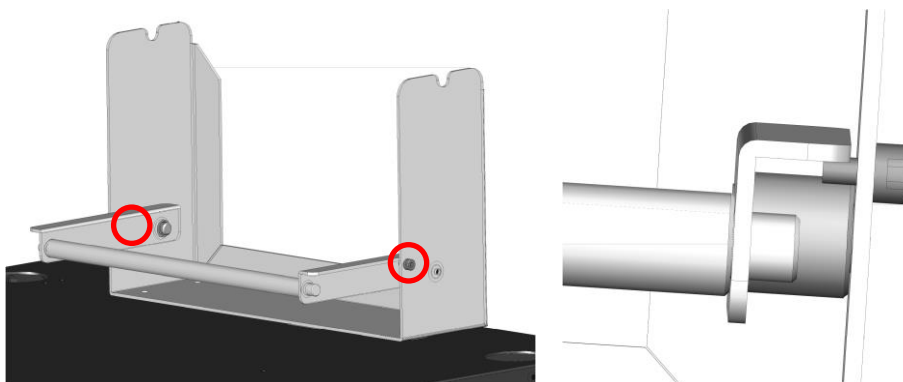
- ① 以下4か所をネジ留め(M4)し、固定する



- ② 以下2か所をネジ留め(M4)し、ダンパー部をホルダー本体に固定する



- ③ ダンパーが水平になるよう、以下2か所にネジ(M4)を差します。

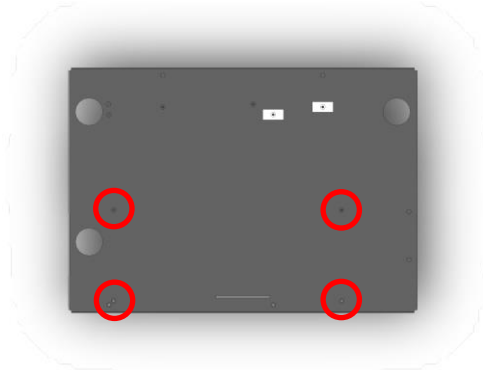


※ダンパーの角度を保つストッパーとして

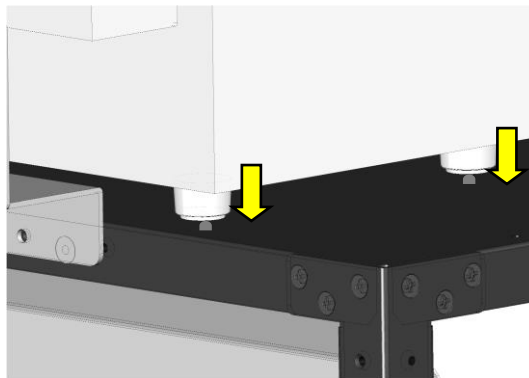
1-2-3 プリンターおよびロール紙の装着

プリンターを設置します。

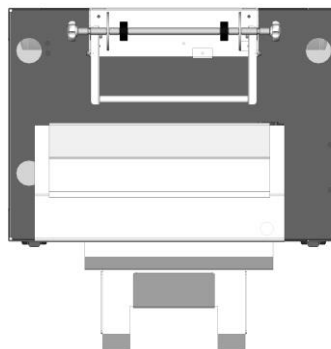
①下図の場所にプリンターを設置します。



②プリンターの足でネジ頭を覆うように設置します。

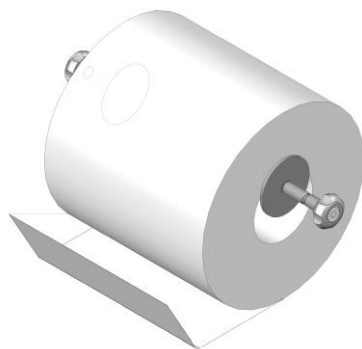


③下図のように正しい位置に設置できているか、グラつきが無いか確認してください。

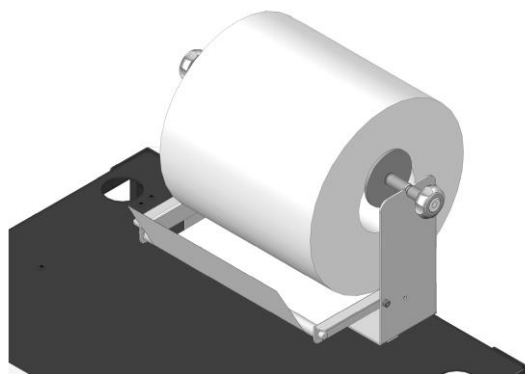


ロール紙をロール芯に通し、ロールホルダーにセットします。

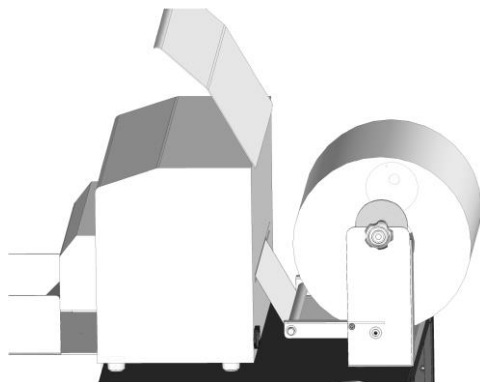
①ロール紙をホルダー芯にセットします。



②ロールホルダーを設置します。



③ロール紙をプリンターに差し込みます。



※用紙は必ずダンパーの下を通す事

1-3 ハードウェア仕様

品番	B-R	
プリンター収容数	標準 2 台 (最大 3 台 ^{*1})	
重量	約 10kg	
寸法	本体	510mm × 1050mm × 360mm (W × H × D) ※ホルダー&スタッカー部は含まず

^{*1} : 別途ホルダー&スタッカーが必要となります。



株式会社 **エイピーリファイン**

URL <https://www.ap-refine.co.jp>

E-mail info@ap-refine.co.jp

〒472-0056 愛知県知立市宝2丁目6-16 宝BOX

TEL 0566-91-5001 FAX 0566-82-6116

- ・本製品に関するお問い合わせや、万一製品が故障した場合は、上記までご連絡下さい。
- ・本書の内容に関しては、将来予告なしに変更することがあります。
- ・本書の内容に関しては、万全を期しておりますが、万一ご不審な点や誤り、お気づきの点がありましたら上記までご連絡下さい。
- ・本書の内容の一部または全部を無断で転載することは、禁じられています。

製造者	: 株式会社エイピーリファイン
製品型番	: B-R
製品名	: 受信タワー
製造国	: 日本